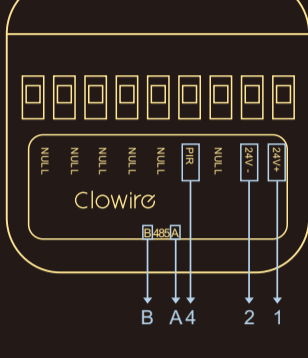


标准 485 面板使用说明

2019
未来必需品
Future Necessities

1. 产品简介

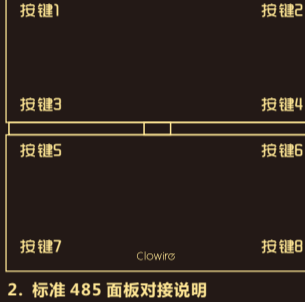
1) 背面接口定义



- 1 : 电源输入 24V+
- 2 : 电源输入 24V-
- 4 : 人体红外感应信号输出
- B : 485B
- A : 485A

1

2) 按键定义



2. 标准 485 面板对接说明

1). (详见标准 485 协议。)

3. 标准 485 面板操作功能说明

- 1)、在测试模式下 (拨码开关为全 OFF) , 上电指示灯闪烁 3 下, 之后熄灭; 按下任意按键, 震动且指示灯常亮; 无背光; (若无特殊说明以下皆为正常模式)
- 2)、在正常模式下 (拨码开关不为全 OFF) , 上电背光灯常亮; 按键按下震动而指示灯不高亮;
- 3)、按键指示灯由主机控制点亮;

2

4)、单独 8 个按键功能都一样, 都具有单击、双击和三击功能。出厂默认单击+ 双击延时且无三击功能; 主机可选择是否打开双击和三击功能, 但不能关闭单击功能;

注: (1) 延时和不延时指的是前面的有效按键是否会被延时, 具体配置情况见下表;

(2) 当双击和三击同时存在时, 间隔设置必须相同;

5)、当检测到人体时, 面板会发出指令, 随后当人体离开又发出另外指令, 主机可根据两条指令判断当前是否有人在面板前;

6)、按键 7 和按键 8 同时按下 (现象: 背光闪烁+震动 2 下) 可切换按键是否有震动功能; 按键 1 和按键 2 同时按下 (现象同上) 可切换以下 3 种背光模式, 常闭、自动、常亮。按键 3 和按键 4 同时按下 (现象同上) 可切换背光亮度的 10%、50%, 按键 5 和按键 6 同时按下 (现象同上) 可切换红外数据上报关和开。

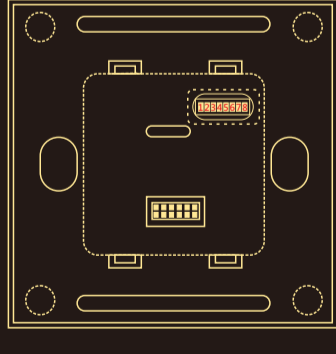
	同一按键单击	同一按键双击	同一按键三击
双击延时	单击指令	双击指令	/
三击延时	单击指令	/	三击指令
双击延时	单击指令	双击指令	三击指令
三击延时			
双击延时三	单击指令	双击指令	双击+三击指令
三击不延时			
双击不延时	单击指令	单击+双击指令	单+三击指令
三击延时			
双击不延时	单击指令	单击+双击指令	单+双+三击指令
三击不延时			

3

4. 技术参数

工作电压	24VDC	相对湿度	≤95%RH
待机功耗	<0.3W	外型尺寸	86 x 86 x 34 mm
通讯波特率	9600 bps	埋盒尺寸	59 x 61 x 40mm
工作温度	-10°C ~ +50°C	执行标准	Gb16915

5. 拨码规则



面板需要拨码使用, 拨码开关在面板的后部, 使用前请拨码。拨码开关就是一个开关量, 拨到 ON 就表示接通, OFF 就是断开, 在数字电路中对 0 和 1, 本产品所用 8 位拨码开关从第 1 位一直到第 8 位分别代表

1、2、4、8、16、32、64、128, 例: 第 2 位和第 8 位拨上去, 低位: 0100 高位 0001 为 16 进制 82, 即 10 进制 130。

4

