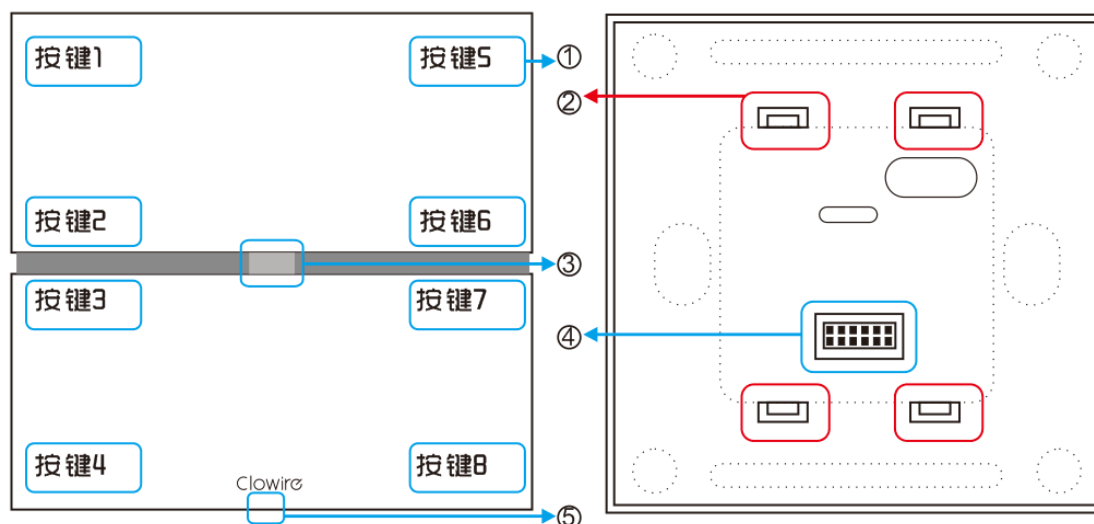


KNX 8 键按键面板使用说明

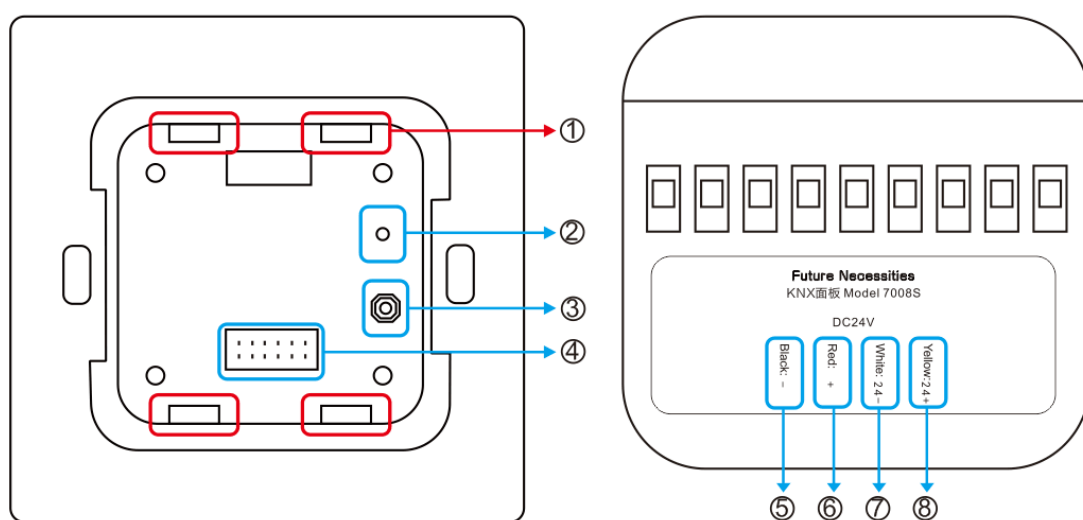
一、产品简介

按键面板：



- ① 按键及背光显示区域（8 个）
- ② 面板固定卡扣
- ③ 人体红外感应头（1 个）
- ④ 前面板通讯接口（母座）
- ⑤ 复位键（面板正中底部小孔）

通信底座：



- ① 底座固定卡扣
- ② 下载指示灯

- ③ 下载编程按键
- ④ 底座通讯接口（公座）
- ⑤ KNX 总线-
- ⑥ KNX 总线+
- ⑦ 辅助电源 24-
- ⑧ 辅助电源 24+

产品安装注意事项

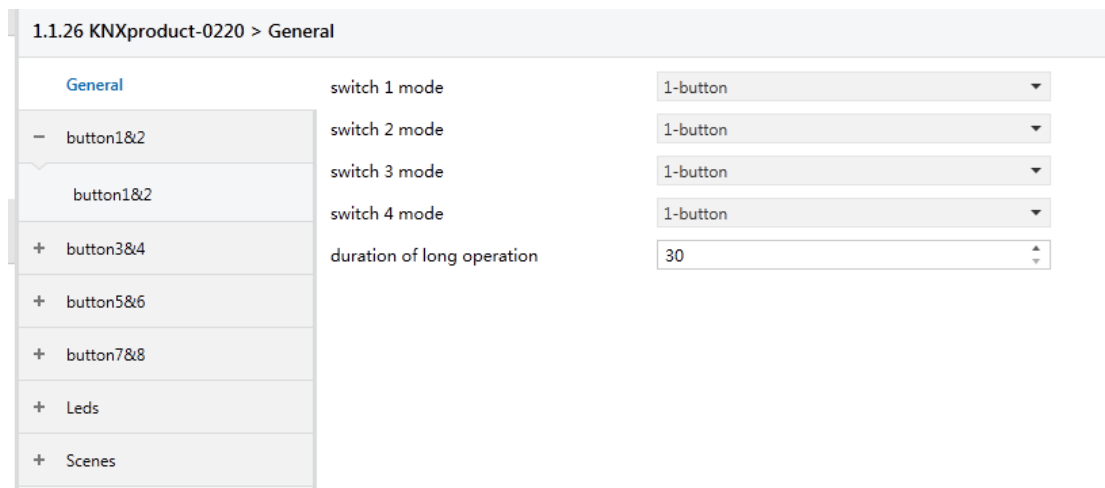
- ★安装本设备之前请仔细阅读安全注意事项，确保安装正确。
- ★请经销商或专业人员进行安装。
- ★不要自行安装，安装不当可能导致触电或火灾。*应按照本说明书进行安装。
- ★务必使用指定的附件和零件进行安装
- ★务必在断电的情况下进行安装作业。
- ★请勿拆解，改装或者修理本产品。
- ★所有的线路都必须是安全的，使用指定的电缆，安装牢靠，确保外力不会影响端子板和电缆线。
- ★电源线容量不足或线路安装不当可能导致触电或火灾。*务必安装漏电断路器。
- ★请勿让儿童玩弄本产品。

二、 功能及技术参数

型号	KNX-7008S
面板规格	长*宽*高 86mm*86mm 安装孔距：60mm 深度：35mm
供电方式	KNX 总线：21-30 VDC, 辅助供电：24VDC
其他参数	总线电流：< 12 mA, 辅助电源功耗：< 5W
安装方式	86 式入墙安装，面板与 86 式后壳分离，可根据位置需要灵活安装面板
布线及使用	面板与网关为 KNX 总线对接，上电后与网关处于同一网络，长按入网键即可
功能特性	开关功能、调光功能、发送值功能、调用场景功能、调用场景功能、特殊场景功能、长按功能
备注	技术参数如有变动，另行通知！

三、 ETS 系统参数设置说明

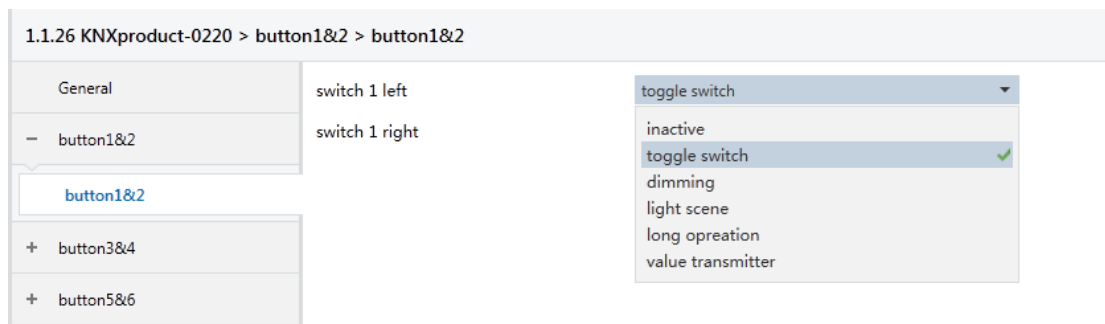
2.1 General 功能



Switch mode:按键是否单独使用，目前仅支持 1-button

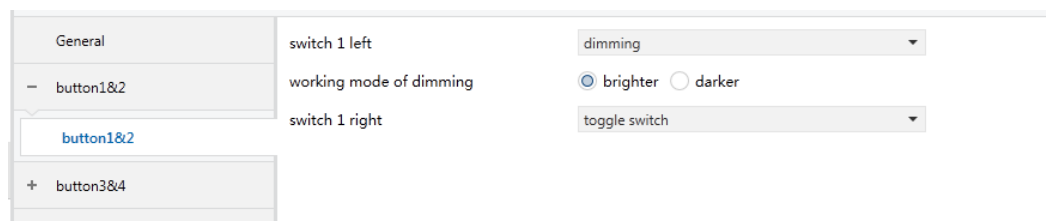
Duration of long operation : 长按时间间隔 单位 (10ms)

2.2 “button1&2”。。。 “button7&8 功能



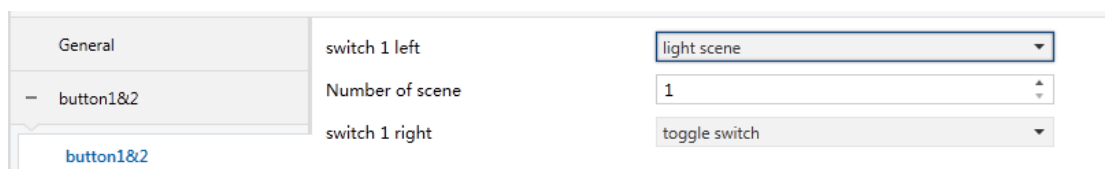
Switch 1 left : 选择对应按键的功能: toggle switch 开关; dimming 调光; 场景号; 长按; 值发送; (其他按键 button3&4 button5&6 button7&8 设置同理)

1、dimming



working mode of dimming 可选择调暗或调亮

2、light scene



通过此应用，用户可以通过对面板开关的操作调用一个预设的场景号 (1-64)

3、long operation

General	switch 1 left	long operation
- button1&2	object type	<input checked="" type="radio"/> 1-bit <input type="radio"/> 1-byte
button1&2	value	<input checked="" type="radio"/> on <input type="radio"/> off
	switch 1 right	toggle switch

General	switch 1 left	long operation
- button1&2	object type	<input type="radio"/> 1-bit <input checked="" type="radio"/> 1-byte
button1&2	value	0
	switch 1 right	toggle switch

当按键配置为长按功能，长按可以发送 1bit 或者 1byte 数据

4、value transmitter

1.1.26 KNXproduct-0220 > button1&2 > button1&2

General	switch 1 left	value transmitter
- button1&2	object type	<input checked="" type="radio"/> 1-bit <input type="radio"/> 1-byte
button1&2	value	<input checked="" type="radio"/> on <input type="radio"/> off
	switch 1 right	toggle switch

General	switch 1 left	value transmitter
- button1&2	object type	<input type="radio"/> 1-bit <input checked="" type="radio"/> 1-byte
button1&2	value	0
	switch 1 right	toggle switch

当按键配置为值发送功能，短按可以发送 1bit 或者 1byte 数据

2.3 Leds

General	Led mode	<input checked="" type="radio"/> inactive <input type="radio"/> LED function
- button1&2	Led mode	<input checked="" type="radio"/> inactive <input type="radio"/> LED function
button1&2	Led mode	<input checked="" type="radio"/> inactive <input type="radio"/> LED function
+ button3&4	Led mode	<input checked="" type="radio"/> inactive <input type="radio"/> LED function
+ button5&6	Led mode	<input checked="" type="radio"/> inactive <input type="radio"/> LED function
+ button7&8	Led mode	<input checked="" type="radio"/> inactive <input type="radio"/> LED function
- Leds		
Leds		

8 个 led 与按键一样分成 4 组，可用于指示作用

2.4 Scenes

特殊场景功能：允许用户定义最多 8x8 个不同的通讯对象，每个通讯对象可以定义数据类型及数据。使用这个功能可以方便的设置离家、回家等场景效果。

1.1.26 KNXproduct-0220 > Scenes > Scenes

General	Channel 1 function	<input type="radio"/> inactive <input checked="" type="radio"/> scene actuator
- button1&2	Chanel1.1 scene number	1
button1&2	Chanel1.1 object type	1bit-switch
- button3&4	Chanel1.1 Value	<input checked="" type="radio"/> on <input type="radio"/> off
button3&4	Chanel1.2 scene number	2
+ button5&6	Chanel1.2 object type	1bit-switch
+ button7&8	Chanel1.2 Value	<input checked="" type="radio"/> on <input type="radio"/> off
+ Leds	Chanel1.3 scene number	3
- Scenes	Chanel1.3 object type	1bit-switch
Scenes	Chanel1.3 Value	<input checked="" type="radio"/> on <input type="radio"/> off
	Chanel1.4 scene number	5
	Chanel1.4 object type	1bit-switch
	Chanel1.4 Value	<input checked="" type="radio"/> on <input type="radio"/> off

这里的 scene number 号对应按键配置的 light scene 号，如我的按键 1left 配置为 light scene 功能且编号为 1，在这里也对应为 1，那么当按下按键 1left 是就可以发送 1bit 报文。比如我需要配置回家，那么可以将变量关联到需要操作的组地址 (把回家的继电器归到一个组地址上)

General	switch 1 left	light scene
- button1&2	Number of scene	1
button1&2	switch 1 right	inactive

scene number 号 8 个可以相同也可以不同，操作灵活。

四、 通讯对象说明

通讯对象是设备在总线上与其他设备进行通讯的媒介，也就是只有通讯对象才能进行总线通讯。

1、switch 对象

序号 ^	名称	描述	群组地址	长度	C	R	W	T	对象功能
0	switch 1 left			1 bit	C	-	-	T	toggle
1	switch 1 right			1 bit	C	-	-	T	toggle
2	switch 2 left			1 bit	C	-	-	T	toggle
3	switch 2 right			1 bit	C	-	-	T	toggle
4	switch 3 left			1 bit	C	-	-	T	toggle
5	switch 3 right			1 bit	C	-	-	T	toggle
6	switch 4 left			1 bit	C	-	-	T	toggle
7	switch 4 right			1 bit	C	-	-	T	toggle

2、Dimming 通讯对象

序号 ^	名称	描述	群组地址	长度	C	R	W	T	对象功能
16	switch 1 left.0			4 bit	C	-	-	T	dimming
17	switch 1 left.1			1 bit	C	-	-	T	onoff
18	switch 1 right.0			4 bit	C	-	-	T	dimming
19	switch 1 right.1			1 bit	C	-	-	T	onoff
20	switch 2 left.0			4 bit	C	-	-	T	dimming
21	switch 2 left.1			1 bit	C	-	-	T	onoff
22	switch 2 right.0			4 bit	C	-	-	T	dimming
23	switch 2 right.1			1 bit	C	-	-	T	onoff
24	switch 3 left.0			4 bit	C	-	-	T	dimming
25	switch 3 left.1			1 bit	C	-	-	T	onoff
26	switch 3 right.0			4 bit	C	-	-	T	dimming
27	switch 3 right.1			1 bit	C	-	-	T	onoff
28	switch 4 left.0			4 bit	C	-	-	T	dimming
29	switch 4 left.1			1 bit	C	-	-	T	onoff
30	switch 4 right.0			4 bit	C	-	-	T	dimming
31	switch 4 right.1			1 bit	C	-	-	T	onoff

1bit 对象用于短按开和关，4bit 用于长按相对调光

3、light scene 通讯对象

序号 ^	名称	描述	群组地址	长度	C	R	W	T	对象功能
32	switch 1 left			1 byte	C	-	-	T	scene
37	switch 1 right			1 byte	C	-	-	T	scene
42	switch 2 left			1 byte	C	-	-	T	scene
47	switch 2 right			1 byte	C	-	-	T	scene
52	switch 3 left			1 byte	C	-	-	T	scene
57	switch 3 right			1 byte	C	-	-	T	scene
62	switch 4 left			1 byte	C	-	-	T	scene
67	switch 4 right			1 byte	C	-	-	T	scene

4、long operation 通讯对象

序号 ^	名称	描述	群组地址	长度	C	R	W	T	对象功能
33	switch 1 left			1 bit	C	-	-	T	longPush
38	switch 1 right			1 bit	C	-	-	T	longPush
43	switch 2 left			1 bit	C	-	-	T	longPush
48	switch 2 right			1 bit	C	-	-	T	longPush
53	switch 3 left			1 bit	C	-	-	T	longPush
58	switch 3 right			1 bit	C	-	-	T	longPush
63	switch 4 left			1 bit	C	-	-	T	longPush
68	switch 4 right			1 bit	C	-	-	T	longPush

5、value transmitter 通讯对象

序号 ^	名称	描述	群组地址	长度	C	R	W	T	对象功能
35	switch 1 left			1 bit	C	-	-	T	trans
40	switch 1 right			1 bit	C	-	-	T	trans
45	switch 2 left			1 bit	C	-	-	T	trans
50	switch 2 right			1 bit	C	-	-	T	trans
55	switch 3 left			1 bit	C	-	-	T	trans
60	switch 3 right			1 bit	C	-	-	T	trans
65	switch 4 left			1 bit	C	-	-	T	trans
70	switch 4 right			1 bit	C	-	-	T	trans

6、特殊 scene 通讯对象

72	Channel.0	1 byte	C	-	W	-	scene
73	Chanel1.1	1 bit	C	R	-	T	scene
74	Chanel1.2	1 bit	C	R	-	T	scene
75	Chanel1.3	1 bit	C	R	-	T	scene
76	Chanel1.4	1 bit	C	R	-	T	scene
77	Chanel1.5	1 bit	C	R	-	T	scene
78	Chanel1.6	1 bit	C	R	-	T	scene
79	Chanel1.7	1 bit	C	R	-	T	scene
80	Chanel1.8	1 bit	C	R	-	T	scene

Channel.0 为场景触发变量